

# 结构设计总说明

## 一、工程概况及结构布置

本工程位于??  
建筑总面积 ?? (m\*m)  
层数?层, 檐口高度约6.30m  
结构体系: 钢框架结构

## 二、建筑结构的安全等级及设计使用年限

建筑物安全等级: 二级, 结构重要性系数为1  
设计使用年限: 50年  
建筑抗震设防类别: 丙类

## 三、自然条件

- 风荷载  
基本风压:  $W_0=0.55\text{kN}/(\text{m}^2)$   
地面粗糙度类别: ??类
- 雪荷载  
基本雪压:  $S_0=0.4\text{kN}/(\text{m}^2)$
- 抗震设防有关参数  
拟建场地地震基本烈度: 6度  
抗震设防烈度: 6度  
设计基本地震加速度: 0.5g  
设计地震分组: 第??组

- 场地标准冻深: ??m
- 场地的工程地质条件:  
根据??单位于??年??月提供的??勘察报告  
(勘察编号??)的要求进行设计

## 四、本工程±0.000 相对的绝对标高为xxxm

## 五、本工程所遵循的标准、规范、规程

- 《建筑结构可靠度设计统一标准》(GB50068-2018)
- 《建筑结构荷载规范》(GB50009-2012)
- 《钢结构设计标准》(GB50017-2017)
- 《建筑抗震设防分类标准》(GB50223-2008)
- 《建筑抗震设计规范》(GB50011-2010)

## 六、本工程计算所采用的计算程序

- 建模: 采用中国建筑科学研究院编制的《钢结构CAD软件—STS》(2021年9月版)
- 结构整体计算分析: 采用中国建筑科学研究院编制的《多层及高层建筑结构空间有限元分析与计算软件—SATWE》(2021年9月版)
- 节点设计: 采用中国建筑科学研究院编制的《钢结构CAD设计软件—STS》(2021年9月版)

## 七、设计采用的活荷载标准值

房间部位	活荷载标准值 (kN/m <sup>2</sup> )	组合值系数 ψ <sub>c</sub>	准永久值系数 ψ <sub>q</sub>
屋面	上人屋面		
楼面	楼面		

## 八、主要结构材料

### 1. 钢材:

全部钢材应按现行国家标准和规范保证抗拉强度、伸长率、屈服强度、冷弯实验和碳、硫、磷含量的限值。钢材的抗拉强度实测值与屈服强度实测值的比值不应小于1.2; 应有明显的屈服台阶, 且伸长率应大于20%; 钢材应有良好的可焊性和合格的冲击韧性。

- 钢柱: 采用Q345B
- 主梁: 钢号为: Q345B
- 次梁: 钢号为: Q345B
- 钢支撑: 钢号为Q345B
- 柱脚螺栓: Q345B

### 2. 螺栓:

- 高强度螺栓性能等级为8.8级, 扭剪型螺栓及螺母、垫圈应符合《钢结构用扭剪型高强度螺栓连接的技术条件》(GB/T3632~3633)的规定; 大六角型及配套的螺母、垫圈, 应符合《钢结构用高强度大六角头螺栓、大六角头螺母、垫圈与技术条件》(GB/T1228~1231)的规定;  
高强度螺栓的设计预拉力值按《钢结构设计标准》(GB50017-2017)的规定采用。  
高强度螺栓连接钢材的摩擦面应进行喷砂处理, 抗滑移系数分别为 $\mu_s \geq 0.45$ 并应符合《钢结构高强度螺栓连接的设计、施工及验收规程》(JGJ82)的规定。
- 普通螺栓采用C级及配套的螺母、垫圈, C级螺栓孔

### 3. 锚栓: 采用符合现行国家规范标准《低合金高强度结构钢》GB/T1591(GB1591-2018)规定锚栓A级钢材制成

### 4. 焊接材料

- 手工焊接用焊条:  
Q235钢材用的焊条型号为E4315、E4316, 应符合现行国家标准《碳钢焊条》(GB/T5117)的规定;  
Q345钢采用的焊条型号为E5015、E5016, 应符合现行国家标准《低合金钢焊条》(GB/T5118)的规定, 所选用的焊条型号应与主体金属相匹配。不同强度的钢材焊接时, 焊接材料的强度应按强度较低的钢材采用。
- 自动焊或半自动焊采用的焊丝和焊剂, 应与主体金属强度相适应, 且其熔敷金属的抗拉强度不应小于相应手工焊条的抗拉强度。  
Q235钢、Q345钢采用的焊条、焊丝应符合《建筑钢结构焊接技术规程》的要求。  
焊丝应符合现行标准《熔化焊用钢丝》(GB/T14957)、《气体保护焊用碳钢、低合金钢焊丝》  
焊剂应符合《埋弧焊用碳钢焊丝和焊剂》(GB/T5293)及《低合金钢埋弧焊用焊剂》(GB/T12470)、(GB/T8110)及《碳钢药芯焊丝》(GB/T10045)、《低合金钢药芯焊丝》(GB/T17493)的规定。

### c. 焊接质量等级

全熔透焊缝的质量等级均为二级, 并应符合与母材等强的要求。全熔透焊缝的端部应设置引弧板, 引弧板的材质应与焊件相同。手工焊引弧板厚度8mm, 焊缝引出长度大于或等于25mm。

### 5. 防锈漆: 底漆拟采用环氧富锌底漆; 中间漆根据防火涂料的特性要求确定; 面漆用于外露构件, 并结合建筑要求确定。

### 6. 耐火极限与防火涂料:

钢柱采用的防火涂料, 耐火极限不应小于3.0小时  
钢梁和钢支撑采用的防火涂料, 耐火极限不应小于2.0小时和3.0小时  
主要采用厚涂型防火材料, 薄型防火材料的采用根据建筑具体要求确定, 满足耐火极限的防火涂料厚度应能满足建筑装修厚度要求。采用的防火涂料应通过检验并得到消防部门认可。

## 九、钢结构的加工制作要求

- 本设计图纸的技术要求系钢结构制作并安装完后的最终要求, 不包括工艺余量及加工安装偏差, 制作安装时应采取必要的措施, 使之符合《钢结构工程施工及验收规范》。
- 所用钢结构及连接材料必须具有材料力学(机械)性能化学成分合格证明。

### 3. 工地安装焊接焊缝两侧30~50mm 范围暂不涂刷油漆, 施焊完后应进行质量检查, 经合格认可并填写质检证明后, 方可进行涂装。

- 钢构件出厂时, 厂方应提交产品合格证明, 包含: a) 变更施工图的文件; b) 钢材、连接材料及涂装材料质量证明书和试验报告; c) 梁柱制作质量检查验收记录; d) 预拼装记录; e) 构件及零配件发运清单等。

## 十、钢结构安装要求:

- 钢结构的安装必须按施工组织设计进行, 先安装柱和梁, 并使之保持稳定, 在逐次组装其它构件, 再最终固定并必须保证结构的稳定, 不得强行安装导致结构或构件永久性变形
- 钢结构单元及逐次安装过程中, 应及时调整消除累计偏差, 使总安装偏差最小以符合设计要求。任何安装孔均不得随意割扩, 不得更改螺栓直径。
- 钢柱安装前, 应对全部柱基位置、标高、轴线、地脚锚栓位置、伸出长度进行检查并验收合格
- 未注明定位的柱、梁均为轴线居中
- 柱子在安装完后必须将锚栓垫板与柱底板焊牢, 锚栓垫板及螺母必须进行点焊, 点焊不得损伤锚栓母材。

图例:

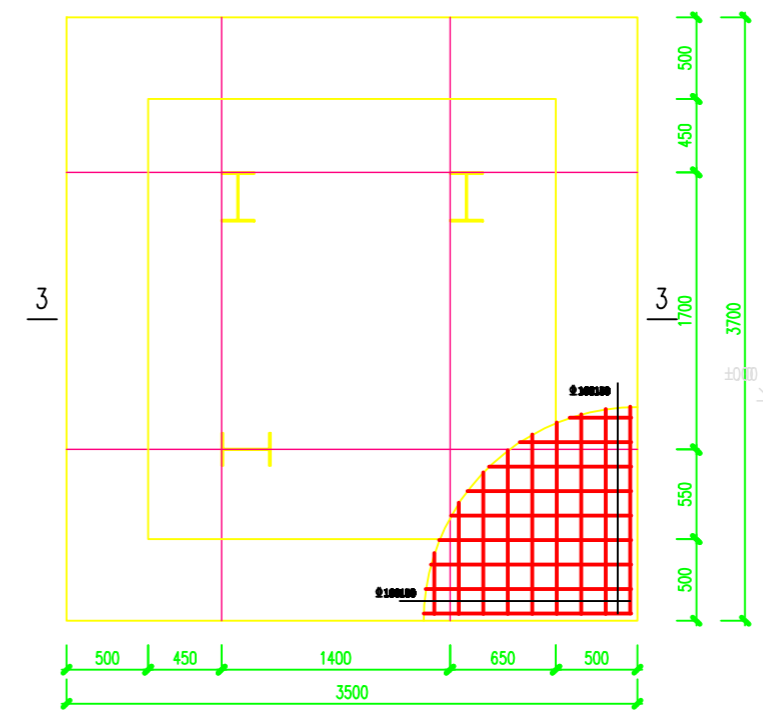
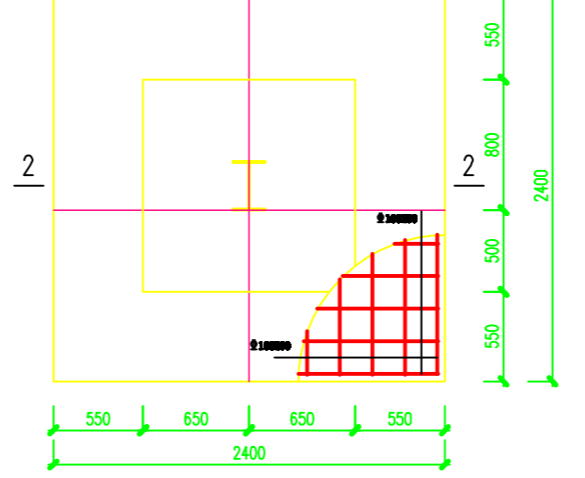
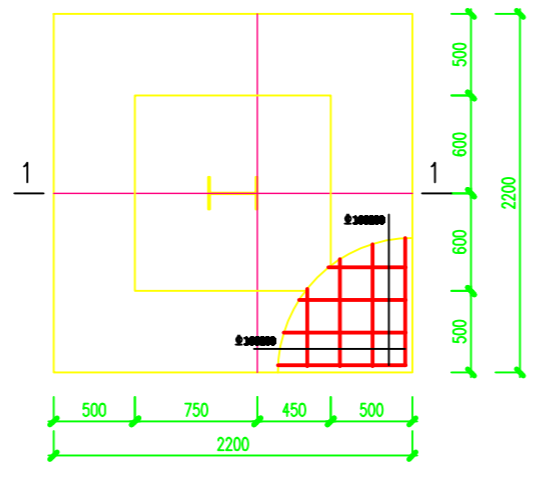
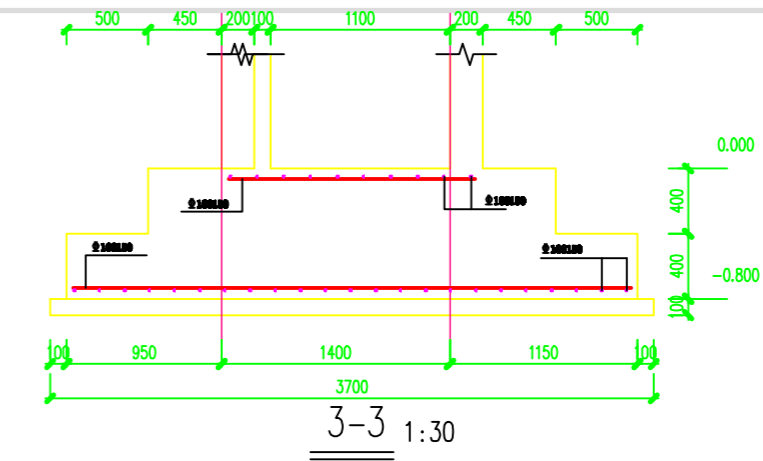
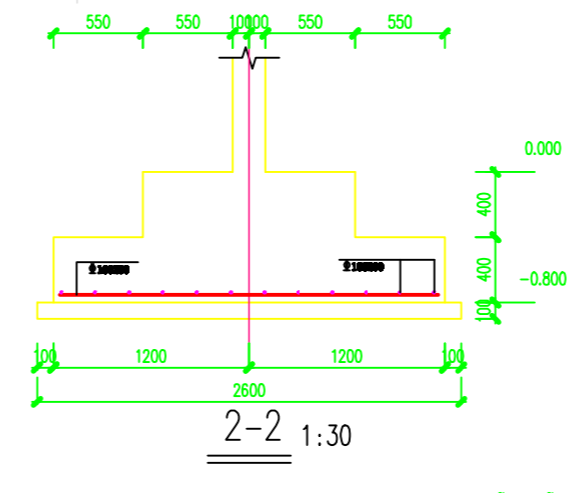
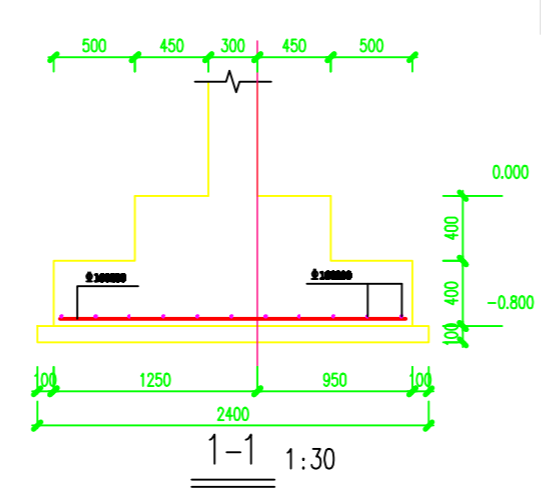
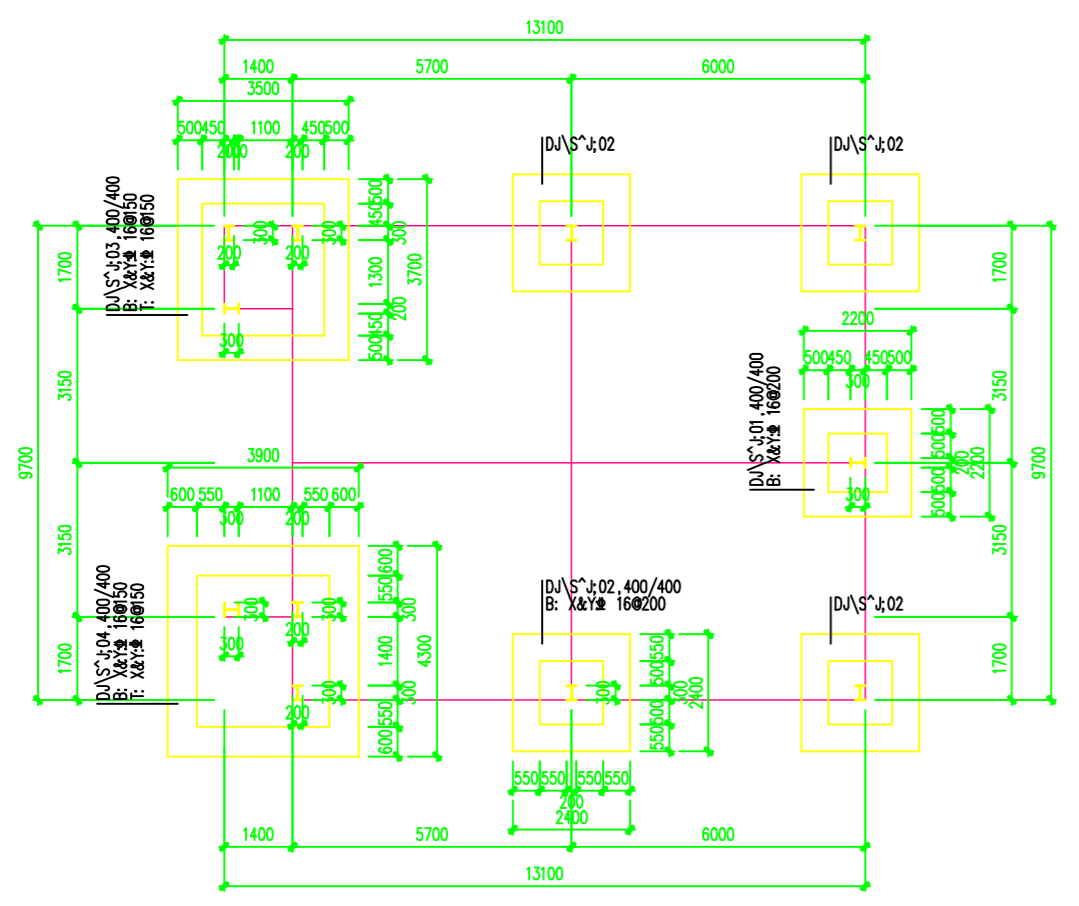


注: 平面布置图钢梁括号内的数字表示的是钢梁与楼层基准标高的差值, 正值表示高于基准标高的数值, 负值表示低于基准标高的数值

## 十一、砼结构: 砼独立基础强度等级C30, 配筋构造要求见国标16G101图集

赤峰嘉铭建筑设计有限公司

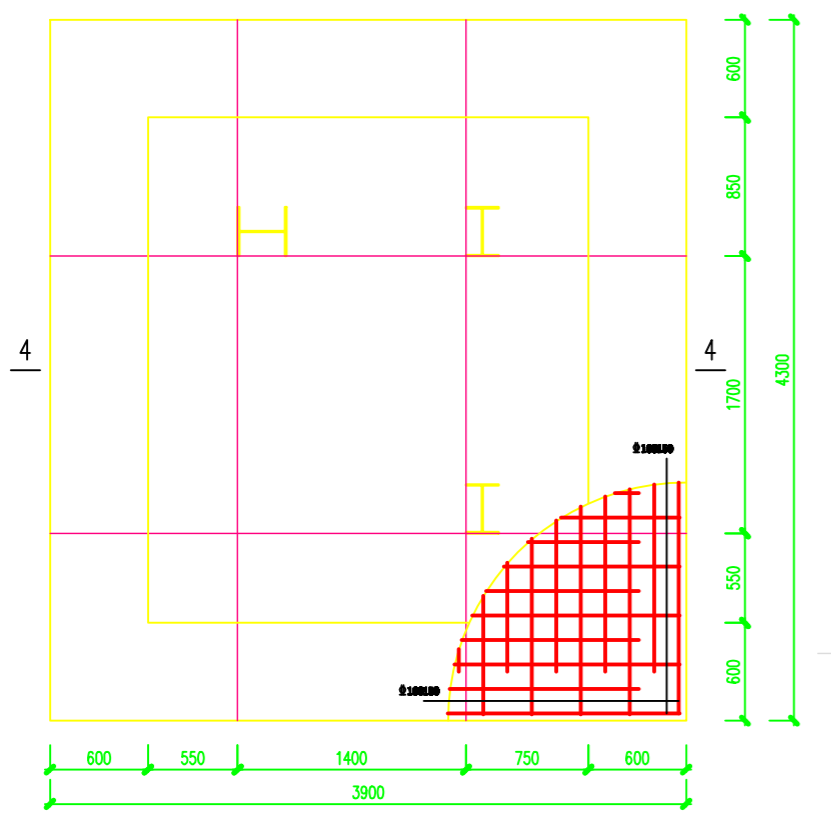
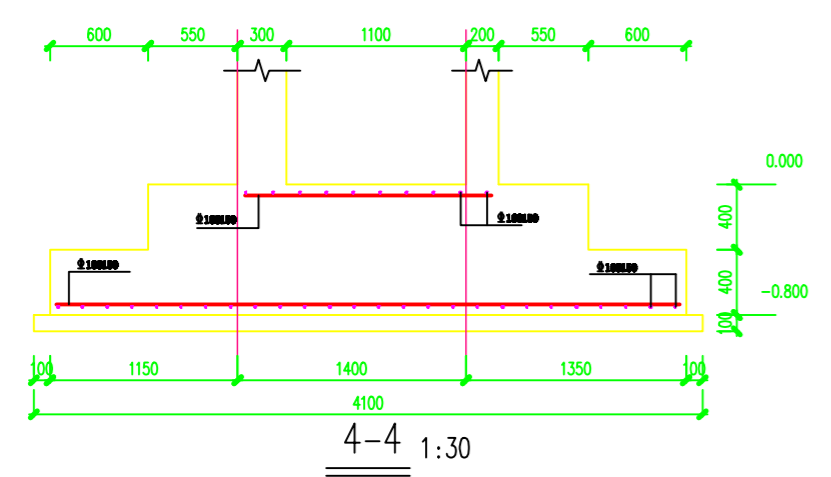
赤峰嘉铭建筑设计有限公司 CHEFENG JIAMING ARCHITECTURAL DESIGN CO., LTD.	证书编号	A2150041					
	资质等级	丙级					
建设单位	内蒙古兴安银行股份有限公司	工程名称	兴安银行赤峰分行营业部	设计号			
项目负责人	樊庆国	设计负责人	樊庆国	樊庆国	樊庆国	图名	结构
专业负责人	樊庆国	专业	结构	结构设计总说明	图号	01	
审核		设计	樊庆国	张磊	日期	2023.08	



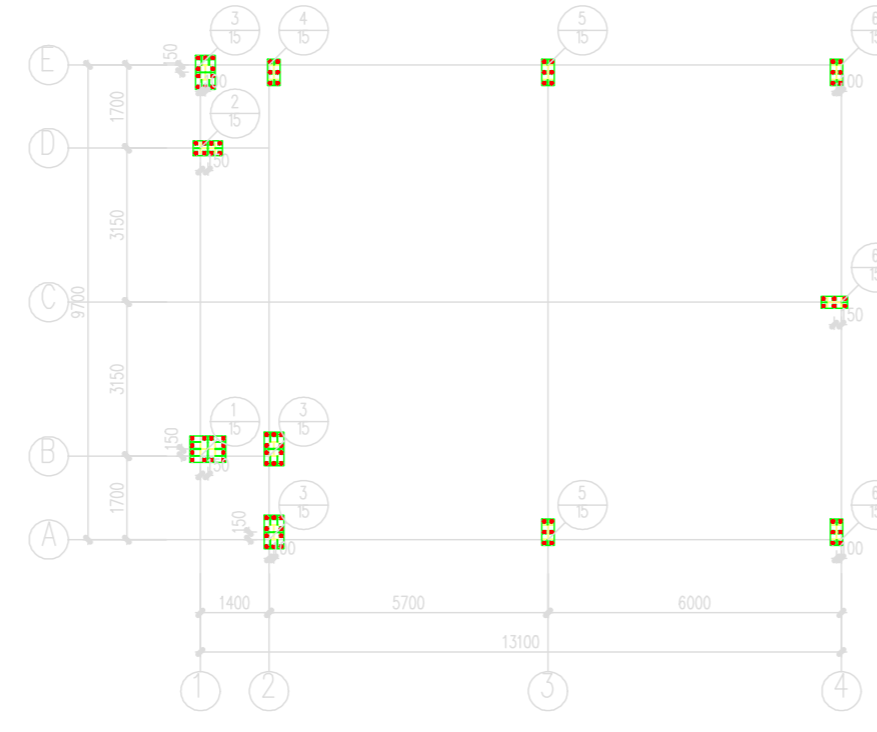
DJ\S^4:01

DJ\S^4:02

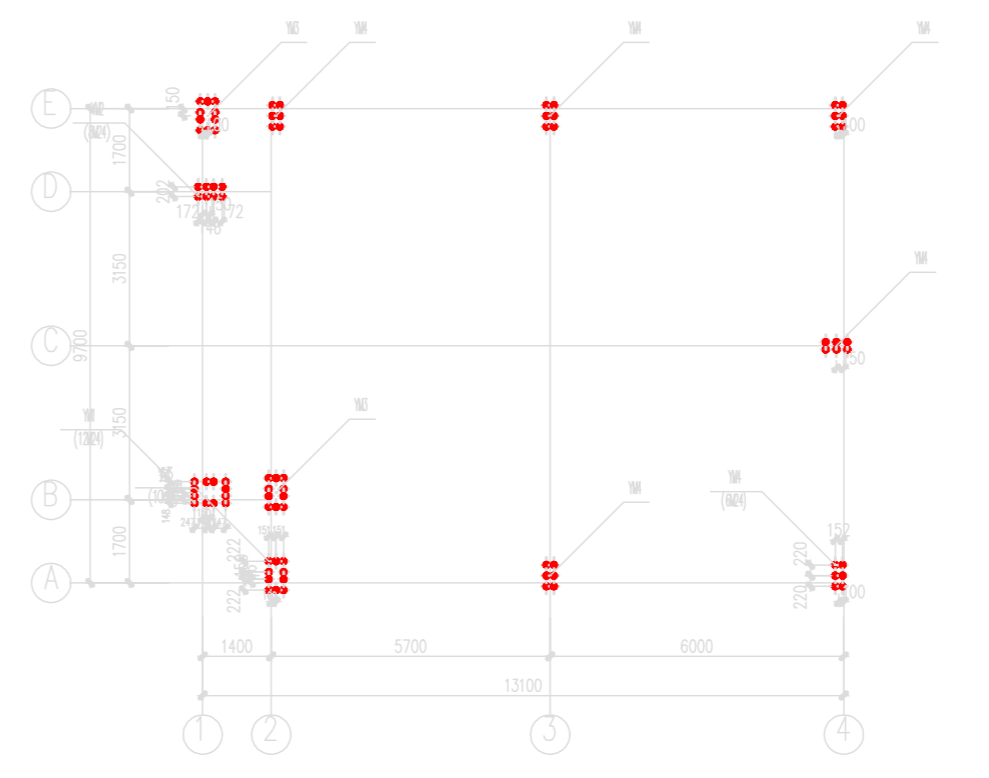
DJ\S^4:03



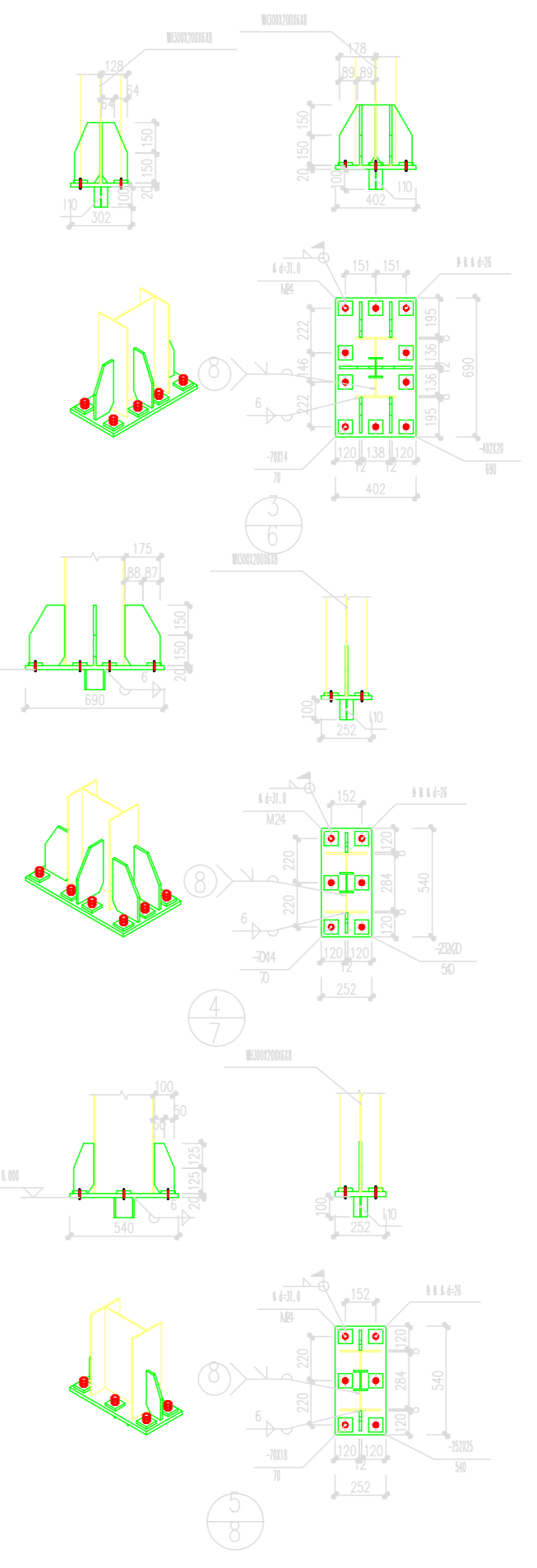
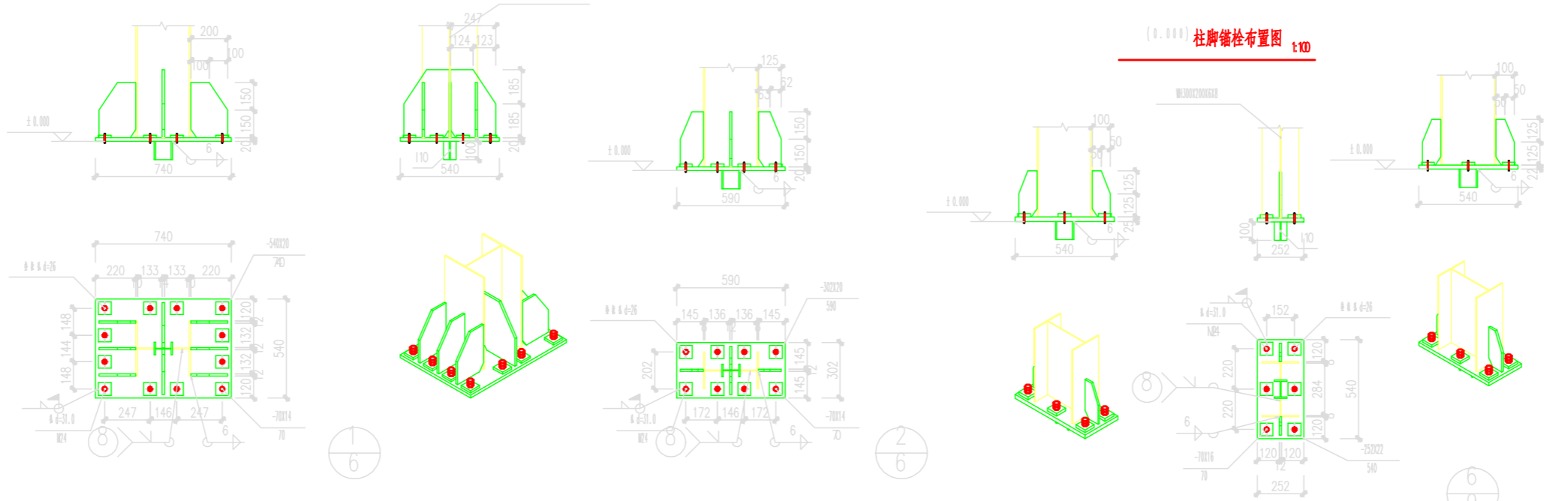
DJ\S^4:04 1:30



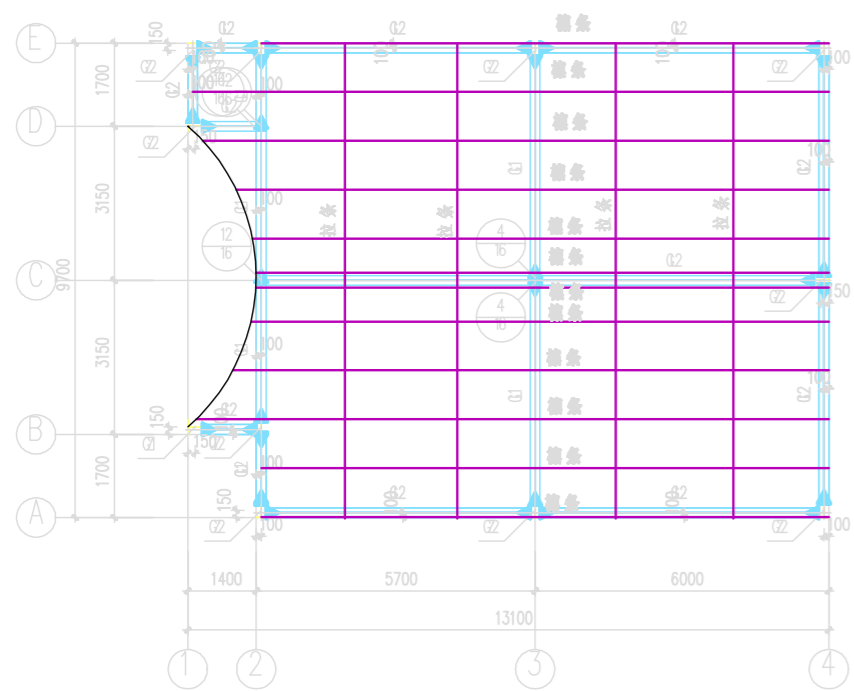
(1.111) 柱脚平面布置图 t10



(1.111) 柱脚锚栓布置图 t10

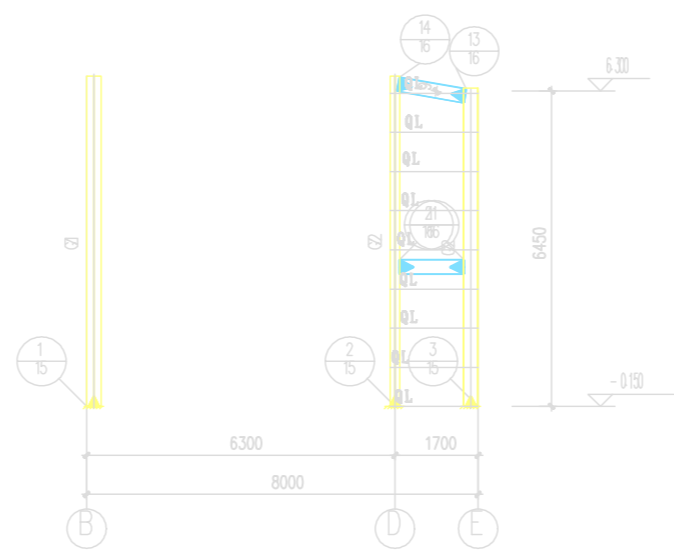


赤峰嘉铭建筑设计有限责任公司 CHEFENG JIAMING ARCHITECTURAL DESIGN CO., LTD.		证书编号: A215004102 资质等级: 丙级
建设单位: 内蒙古兴安银行股份有限公司 工程名称: 设计负责人: 魏庆国 设计日期: 2023.08	设计单位: 赤峰嘉铭建筑设计有限公司 项目负责人: 魏庆国 设计日期: 2023.08	设计号: 图 附 轴 施 图号: 02 日期: 2023.08



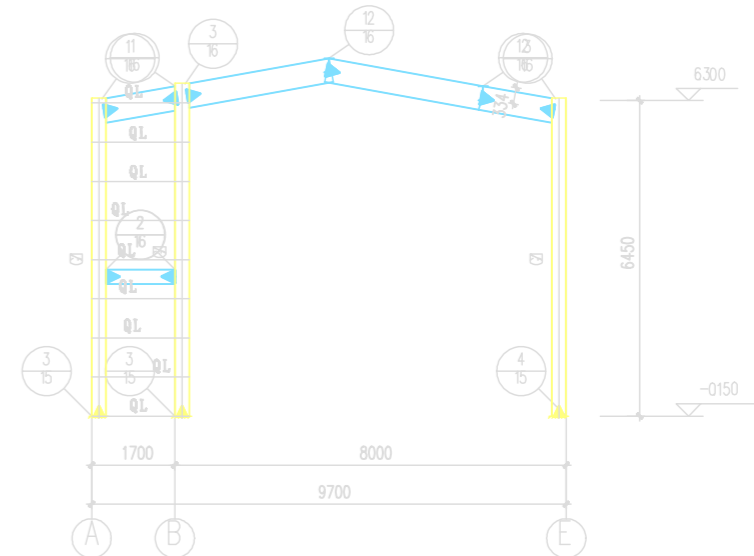
第1层节点平面布置图 1:10

构件号	名称	截面	材质	备注
Q1	框架柱	W130X200X6T1.0	Q345B	
Q2	框架柱	W130X200X6T3	Q345B	
Q1	框架梁	W130X200X6T1.0	Q345B	
Q2	框架梁	W130X200X6T3	Q345B	
QL	檩条	C160×70×20×3.0	Q235B	
拉条		12	Q235B	



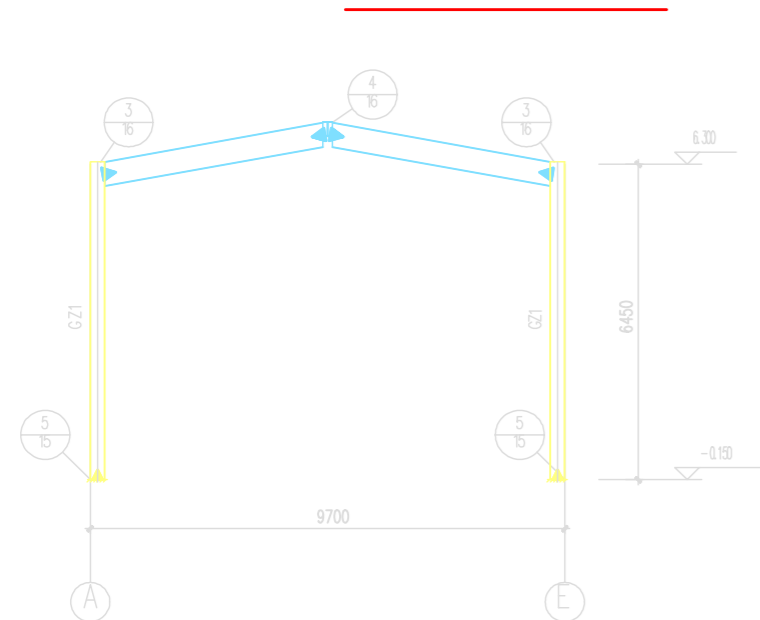
1轴框架节点立面布置图 1:10

构件号	名称	截面	材质	备注
Q1	框架柱	W130X200X6T1.0	Q345B	
Q2	框架柱	W130X200X6T3	Q345B	
QL	檩条	C160×70×20×3.0	Q235B	

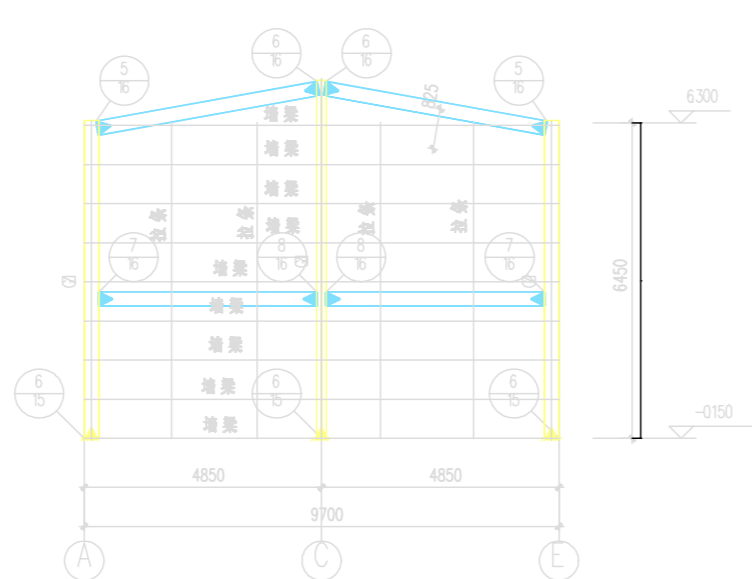


2轴框架节点立面布置图 1:10

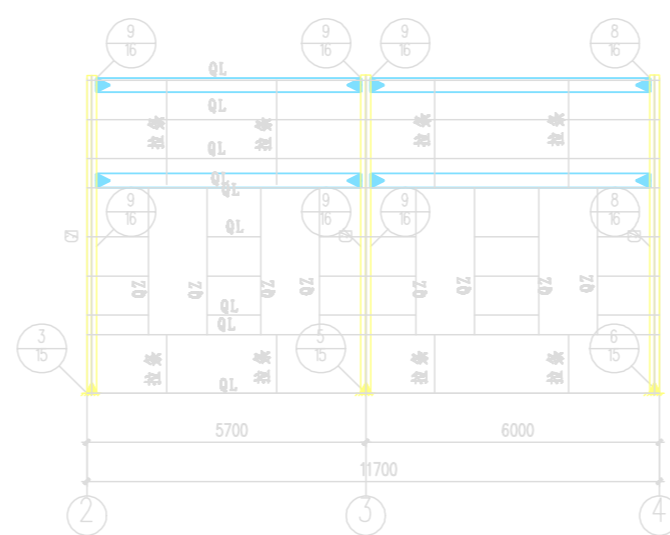
构件号	名称	截面	材质	备注
Q1	框架柱	W130X200X6T3	Q345B	
Q2	墙柱	2C100×70×20×3.0	Q235B	



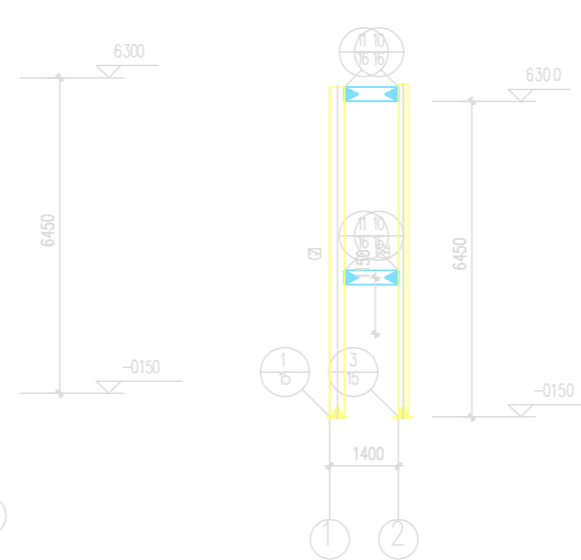
3轴框架节点立面布置图 1:10



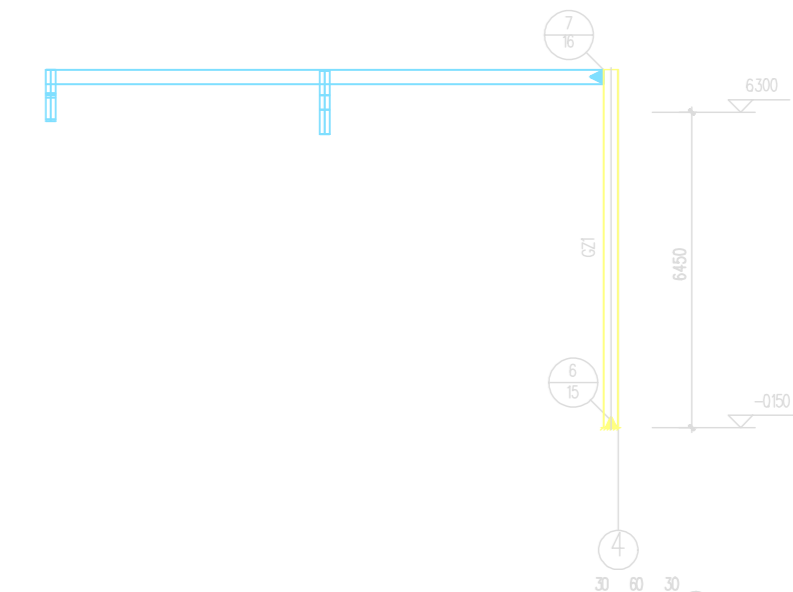
4轴框架节点立面布置图 1:10



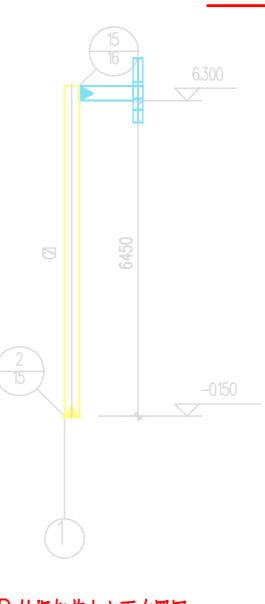
A轴框架节点立面布置图 1:10



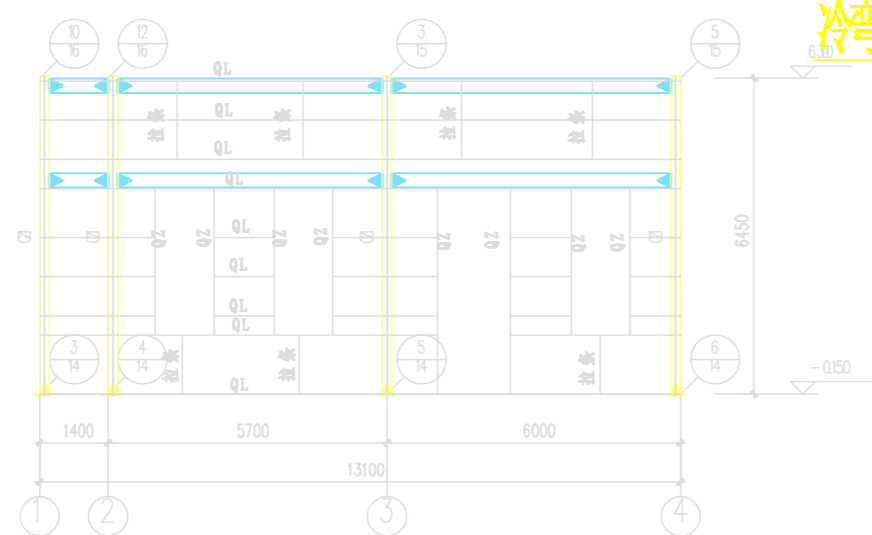
B轴框架节点立面布置图 1:10



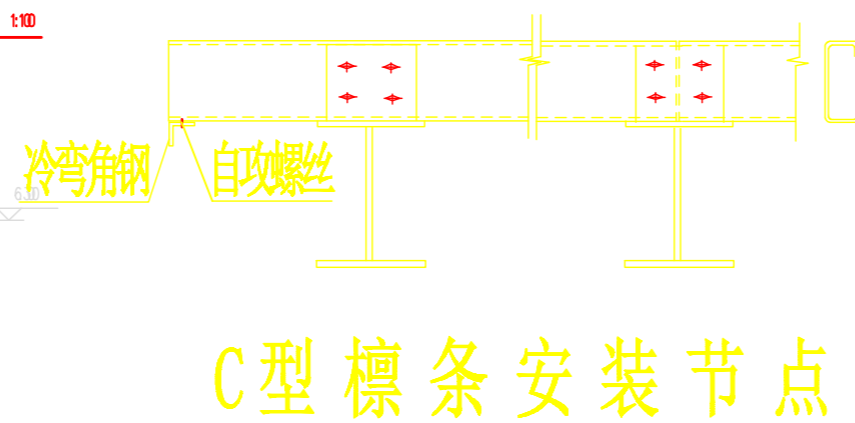
C轴框架节点立面布置图 1:10



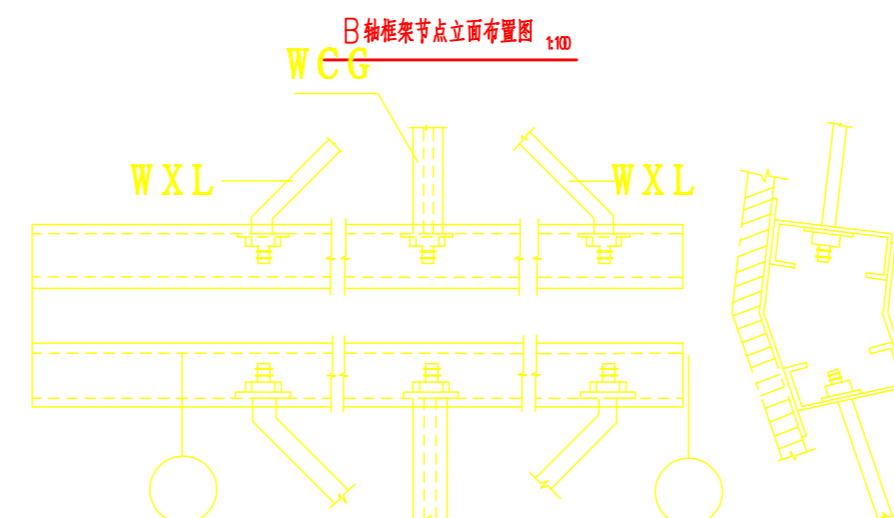
D轴框架节点立面布置图 1:10



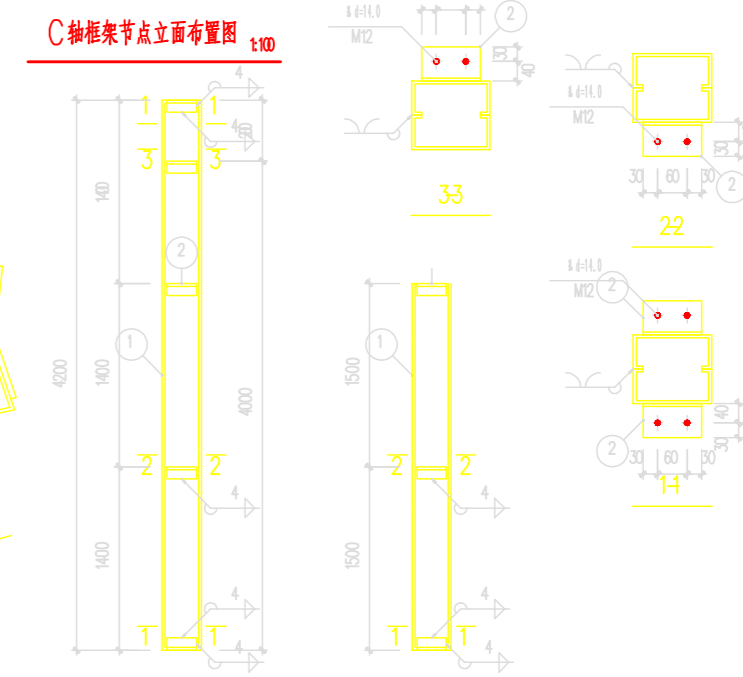
E轴框架节点立面布置图 1:10



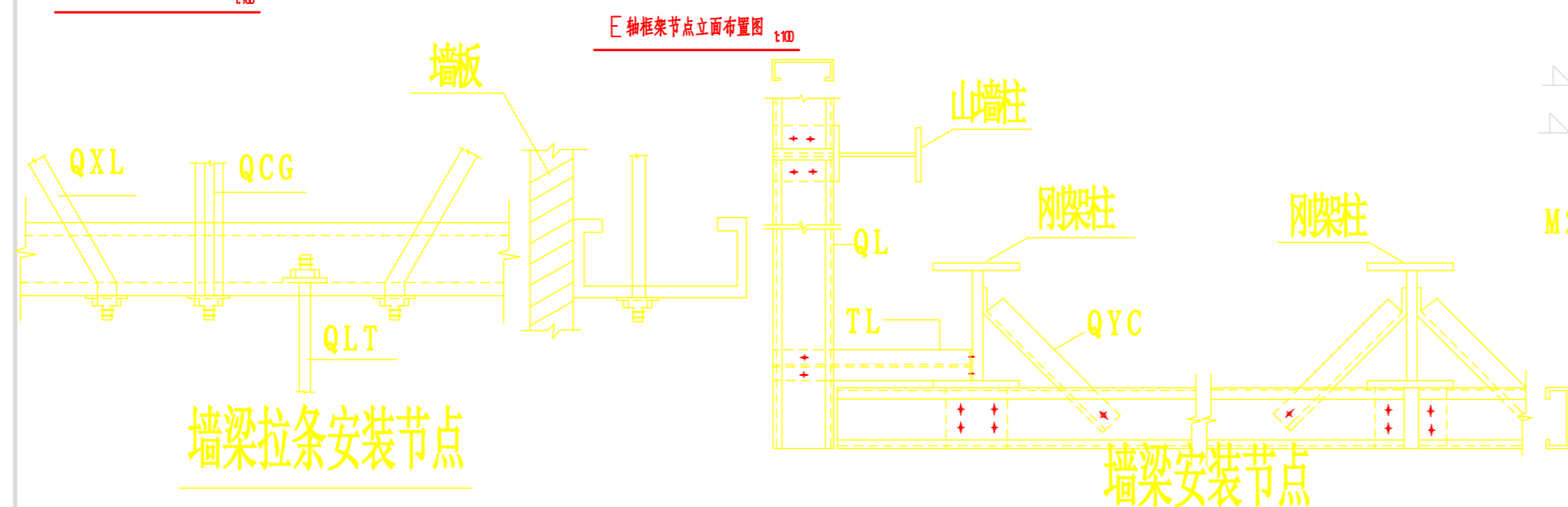
C型檩条安装节点



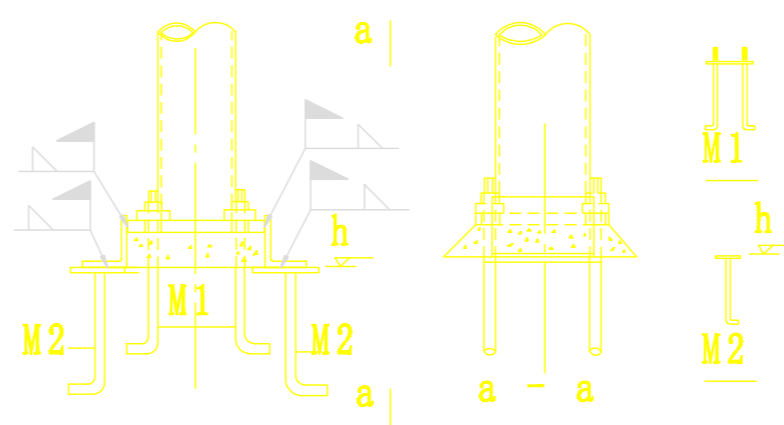
屋脊双C型檩条拉条安装节点



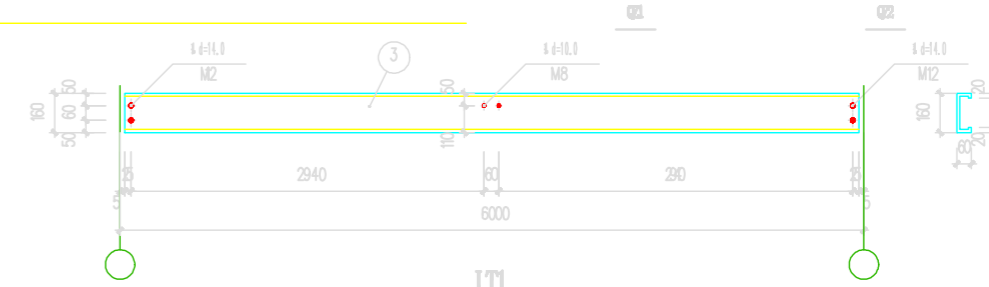
墙梁拉条安装节点



墙梁安装节点



摇摆柱柱脚安装节点



赤峰嘉铭建筑设计有限责任公司 CHEFENG JIAMING ARCHITECTURAL DESIGN CO., LTD.		证书编号: A215004102
建设单位: 内蒙古兴安盟银地房地产开发有限公司	工程名称: 兴安盟银地房地产开发有限公司项目	设计号: 03
项目负责人: 樊庆国	设计负责人: 樊庆国	日期: 2023.08
校对: 孙淑琴	审核: 孙淑琴	
制图: 孙淑琴	设计: 孙淑琴	



# 建筑设计说明

## 一、设计依据

- 甲方相关批文及设计合同
- 甲方提供的用地红线图及地形图
- 甲方提出的本项目设计建修修改意见
- 本工程建筑设计执行下列规范：  
《中国奶业标准设计规范手册》  
《建筑设计防火规范》GB 50016-2006  
《民用建筑设计通则》GB 50352-2005  
其他现行规范，标准等。
- 依据其他专业所提供的施工图设计技术条件设计  
(其他专业设计说明见各专业相关图纸)

## 二、工程概况

建筑高度: 7.20m  
建筑类别: 工业建筑  
结构形式: 轻钢结构  
抗震设防烈度: 6度  
耐火等级: 二级, 火灾危险等级为丙类厂房  
设计使用年限: 50年  
建筑规模: 总建筑面积: 131.48m<sup>2</sup>

## 三、设计范围

本套图纸为内蒙古兴安银铅冶炼有限公司脱硫板房的建筑施工图纸。

## 四、一般说明

- 本工程定位见总平面图, 室内±0.000见总图, 室内外高差为0.15m。
- 本设计图中所注尺寸除标高及总图以米为单位外, 其余均以毫米为单位。  
施工图中所有尺寸均以标注尺寸为准, 不得测量图纸。
- 本工程所用材料规格, 施工及验收要求除注明者外, 均以国家现行规范规定办理。
- 施工中注意事项:
  - 本工程凡预留孔位于钢筋混凝土构件上者, 其位置尺寸及标高详见结构施工图, 凡在墙体上的预留孔均见建施图。
  - 凡设备安装及管道敷设等所需的预埋铁件应与土建施工同步进行。  
的措施, 避免走动, 严禁事后开凿, 必须时应与设计单位事先商讨, 经同意后方可实施。

## 五、屋面工程

- 屋面做法见工程做法表; 使用材料、细部应符合《屋面工程质量验收规范》的要求;
- 本工程的屋面防水等级为Ⅲ级, 防水层合理使用年限为10年, 为彩钢板自防水;
- 屋面为彩钢板屋面,
- 屋面排水为无组织排水;

## 六、墙体工程

- 外围墙标高0.30m以下至基础部分采用240厚砖墙。
- 外围墙在-0.060位置设置20厚1:3水泥砂浆加3%防水粉的防潮层。
- 具体做法见结构施工图。

## 七、消防设计

- 本工程满足消防、防火及疏散要求。
- 防火分区说明: 坡道处为安全疏散门。
- 室内金属承重构件节点外露部分采用超薄型防火涂料保护, 不露明部分采用普通型防火涂料保护, 耐火极限不小于1小时
- 室内装修材料均要满足型防火涂料保护, 耐火极限不小于1小时<<建筑内部装修设计防火规范>>的规定。
- 构件涂装防锈要求: 构件表面应在除锈后立即做一道防锈底漆, 然后在其表面土中间漆。
- 钢结构涂敷膨胀型钢结构防火涂料作为防火保护。钢柱部分采用厚涂型防火涂料, 涂层厚度不小于40mm, 钢梁部分采用LG防火隔离保护层, 涂层厚度不小于15mm厚; 楼板、屋盖承重钢构件部分采用薄型钢结构防火涂料, 涂层厚度不小于5.5mm。防火涂料满足《钢结构防火涂料》GB14907-2018相关要求。钢结构防火应满足《钢结构防火技术规范》GB51249-2017的相关规定。

图层	涂料名称	道数	每道干漆涂膜厚度	干漆末总厚度
底漆	环氧富锌漆	1	≥50um	≥150um
中间漆	环氧云铁中间漆	2	25um	
面漆	环氧橡胶漆	1	25um	

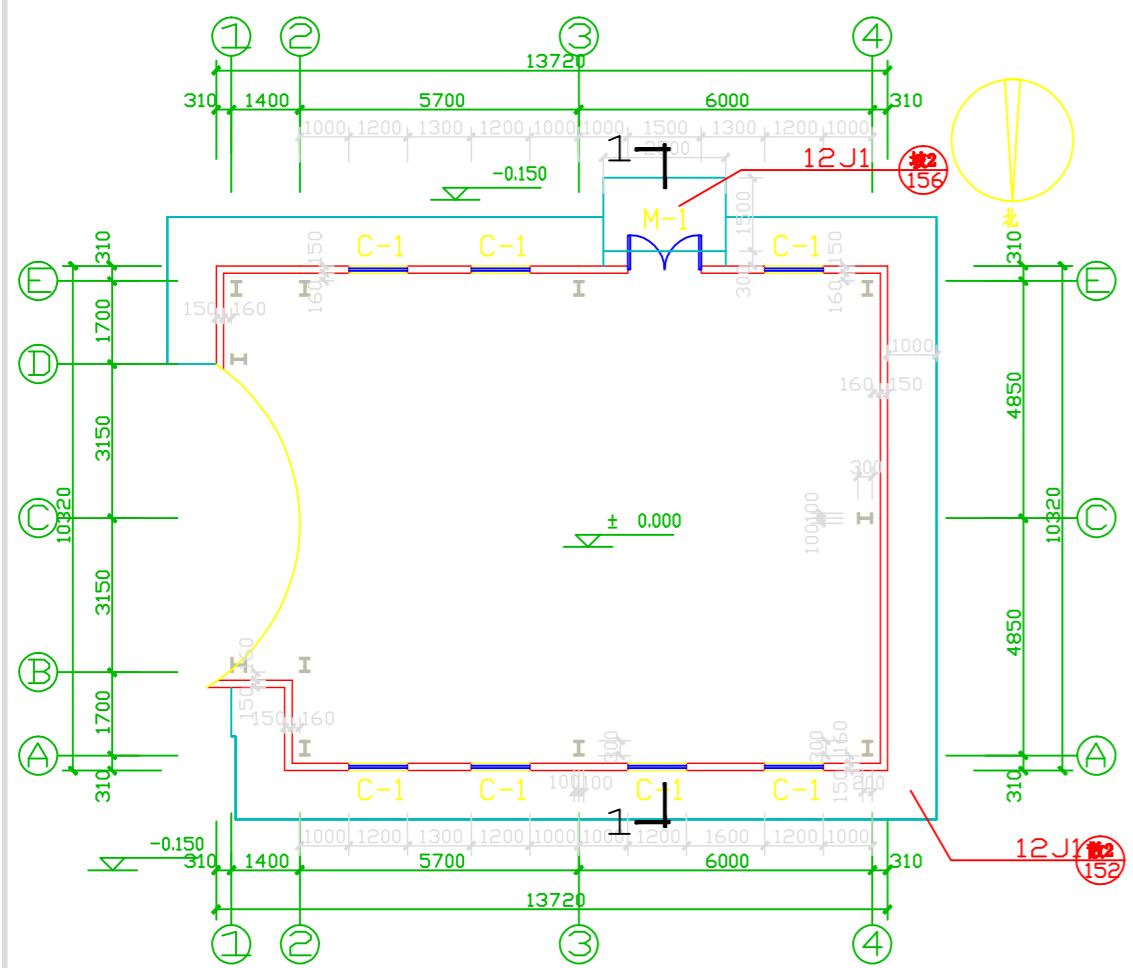
## 八、装修工程

- 300m砖墙外饰面为水泥砂浆, 做法详见12J1-113外墙外墙1;
- 外装修选用的各项材料其材质、规格、颜色等, 均由施工单位提供样板, 经建设和设计单位确认后封样, 并据此验收。

## 九、其他说明

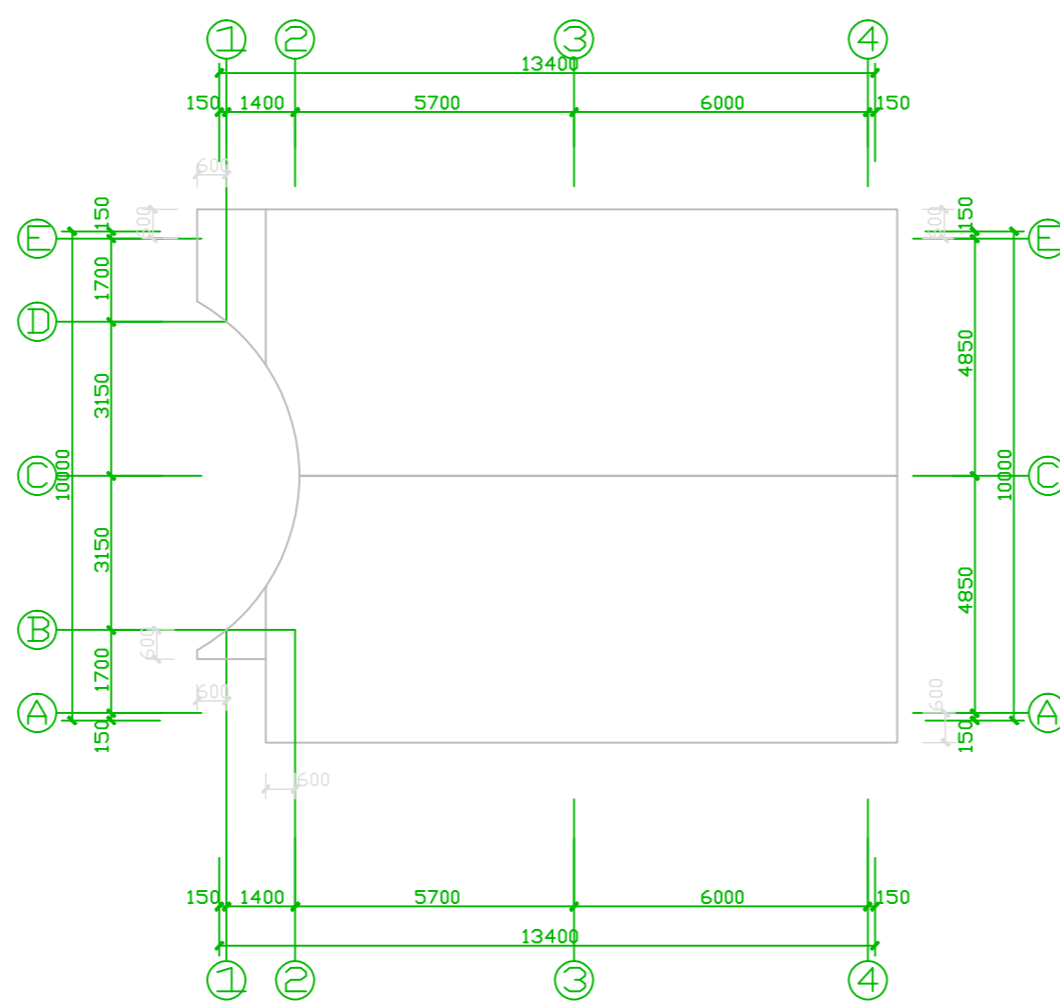
- 施工时土建工程应与其他专业密切配合。
- 施工时所有建筑图纸应与各工种图纸密切配合施工, 各种埋件及留洞位置与数量应核对准确, 不得遗漏。
- 施工单位应仔细阅读此说明及各专业图纸, 如发现问题或专业相互矛盾时应及时通知设计单位以便妥善解决, 以确保工程质量。
- 凡本工程说明及图纸不符合处, 除有特别说明外均应与设计单位联系后方可施工。
- 凡本工程说明及图纸未详尽处, 均按国家的有关现行规范、规程、规定执行。
- 除尘和通风根据设备工艺要求, 厂家设计安装。

赤峰嘉铭建筑设计有限责任公司				证书编号	A215004102
CHEFENG JIAMING ARCHITECTURAL DESIGN CO., LTD.				资质等级	丙级
建设单位	内蒙古兴安银铅冶炼有限公司	工程名称	内蒙古兴安银铅冶炼有限公司脱硫板房	设计号	
项目负责人	樊庆国	设计负责人	樊庆国	樊庆国	樊庆国
专业负责人	李淑琴	专业负责人	李淑琴	李淑琴	李淑琴
审核人	张君良	审核人	张君良	张君良	张君良
日期	2023.08				



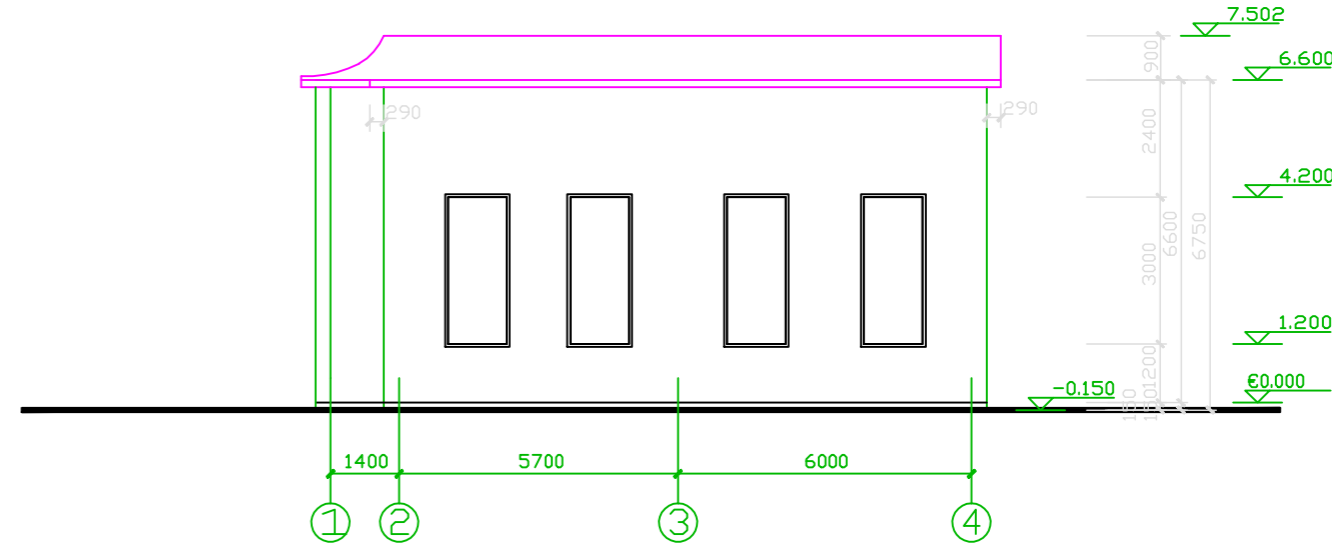
一层平面图 1:100

本层建筑面积: 131.48m<sup>2</sup>

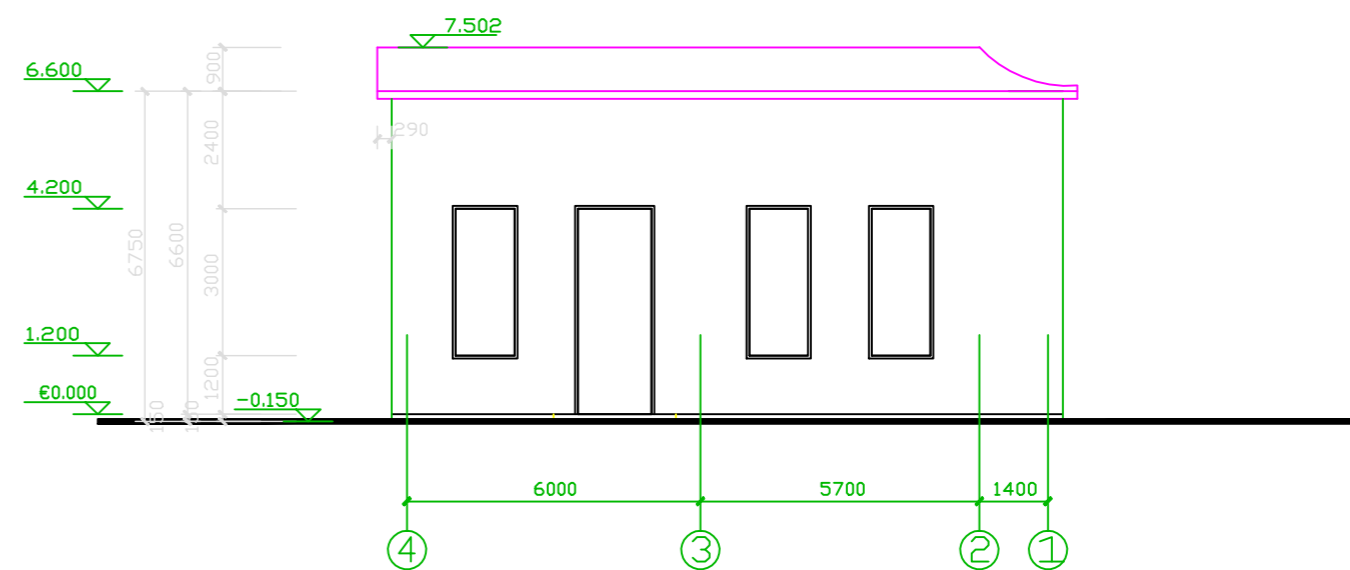


屋顶平面图 1:100

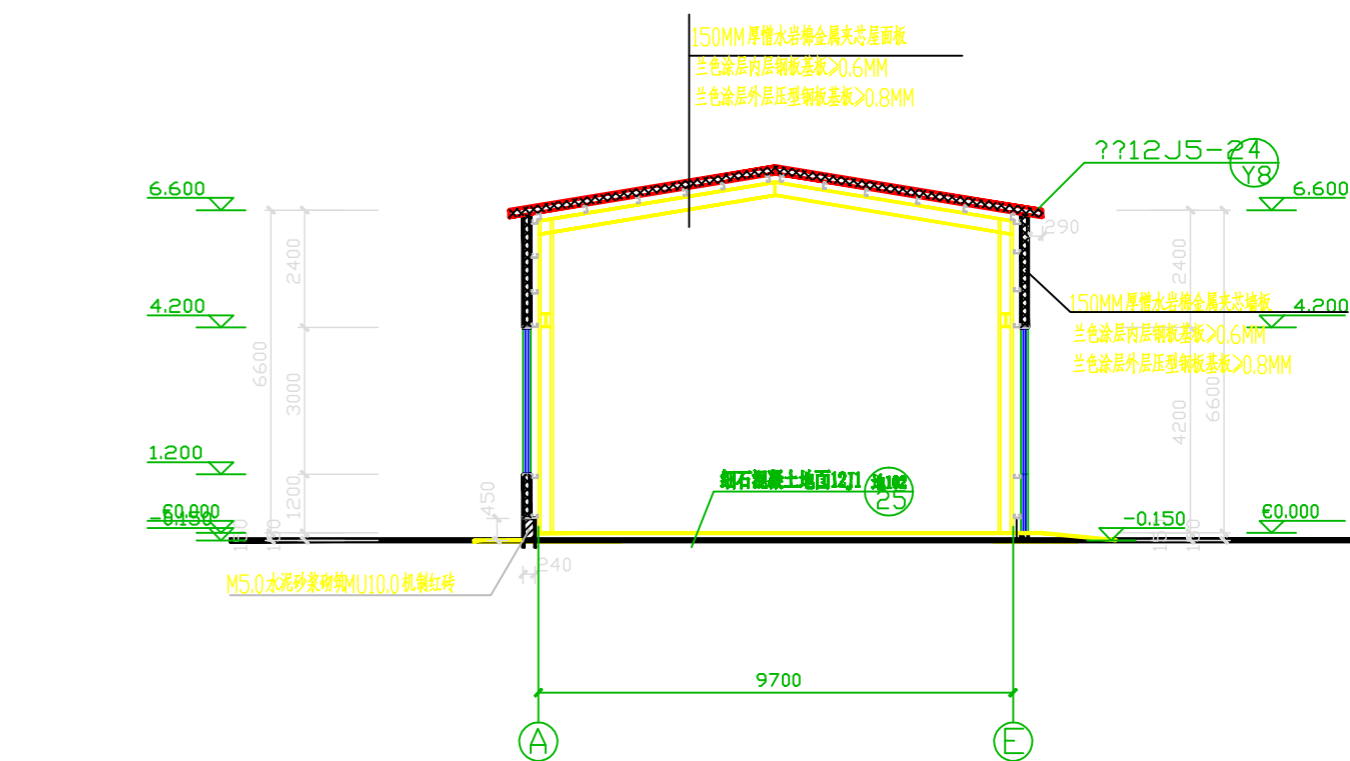
本层建筑面积: 0.00m<sup>2</sup>



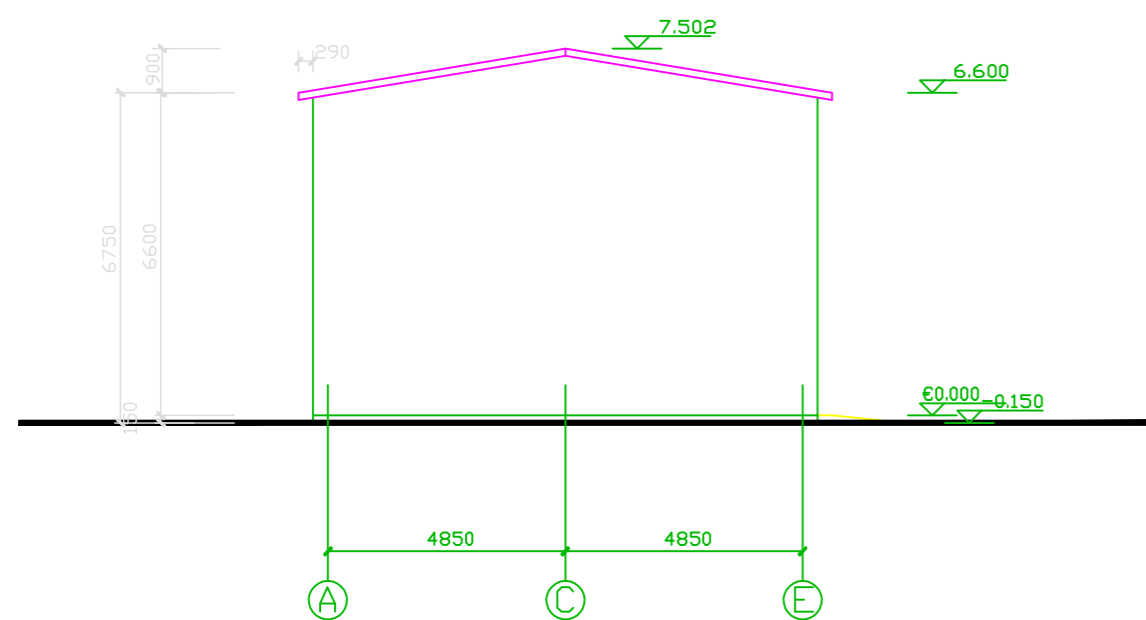
①—④ 正立面图 1:100



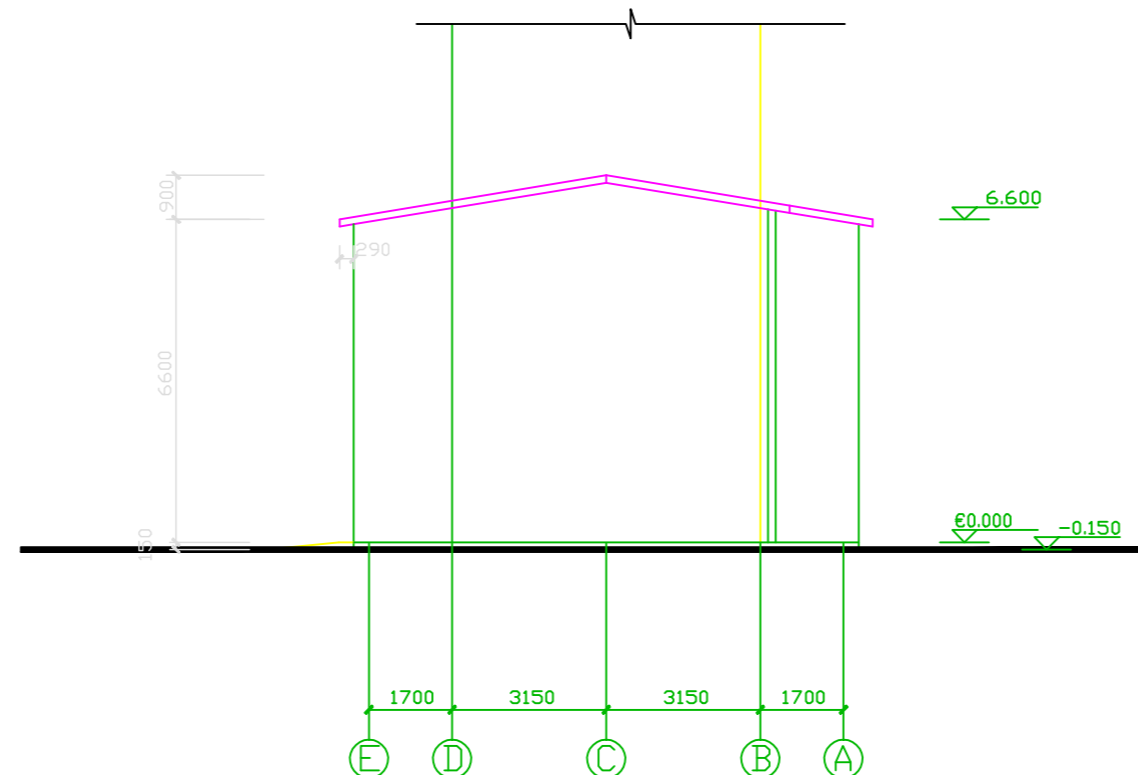
④—① 背立面图 1:100



1—1剖面图 1:100



①—④ 右侧立面图 1:100



④—① 左侧立面图 1:100

门窗表

类	设计编号	洞口尺寸 (mm)		数量	备注
		宽	高		
门	M-1	1500	4200	1	钢制保温平开门1500*2100其余为塑钢窗1500*1800
窗	C-1	1200	3000	7	单框双玻平外开塑钢窗

赤峰嘉铭建筑设计有限责任公司  
CHEFENG JIAMING ARCHITECTURAL DESIGN CO., LTD.

建设单位: 内蒙古兴安银行股份有限公司 工程名称: 银行附属楼(14)楼(1)楼(1)楼

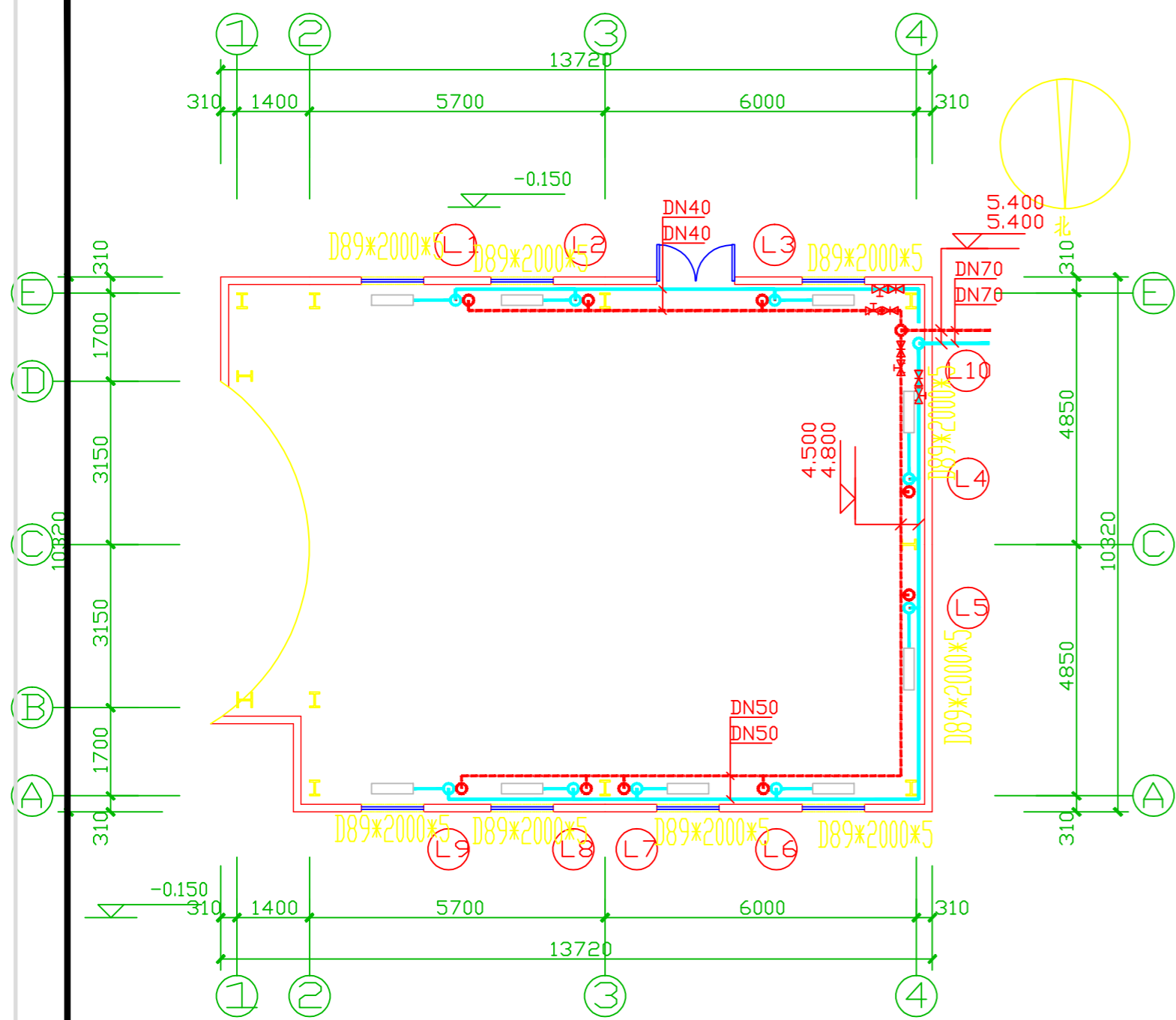
设计单位: 赤峰嘉铭建筑设计有限责任公司 设计人: 樊庆国 樊庆国 樊庆国 樊庆国

审核人: 樊庆国 樊庆国 樊庆国 樊庆国 樊庆国 樊庆国 樊庆国 樊庆国

专业: 建筑 专业: 建筑 专业: 建筑 专业: 建筑 专业: 建筑 专业: 建筑 专业: 建筑 专业: 建筑

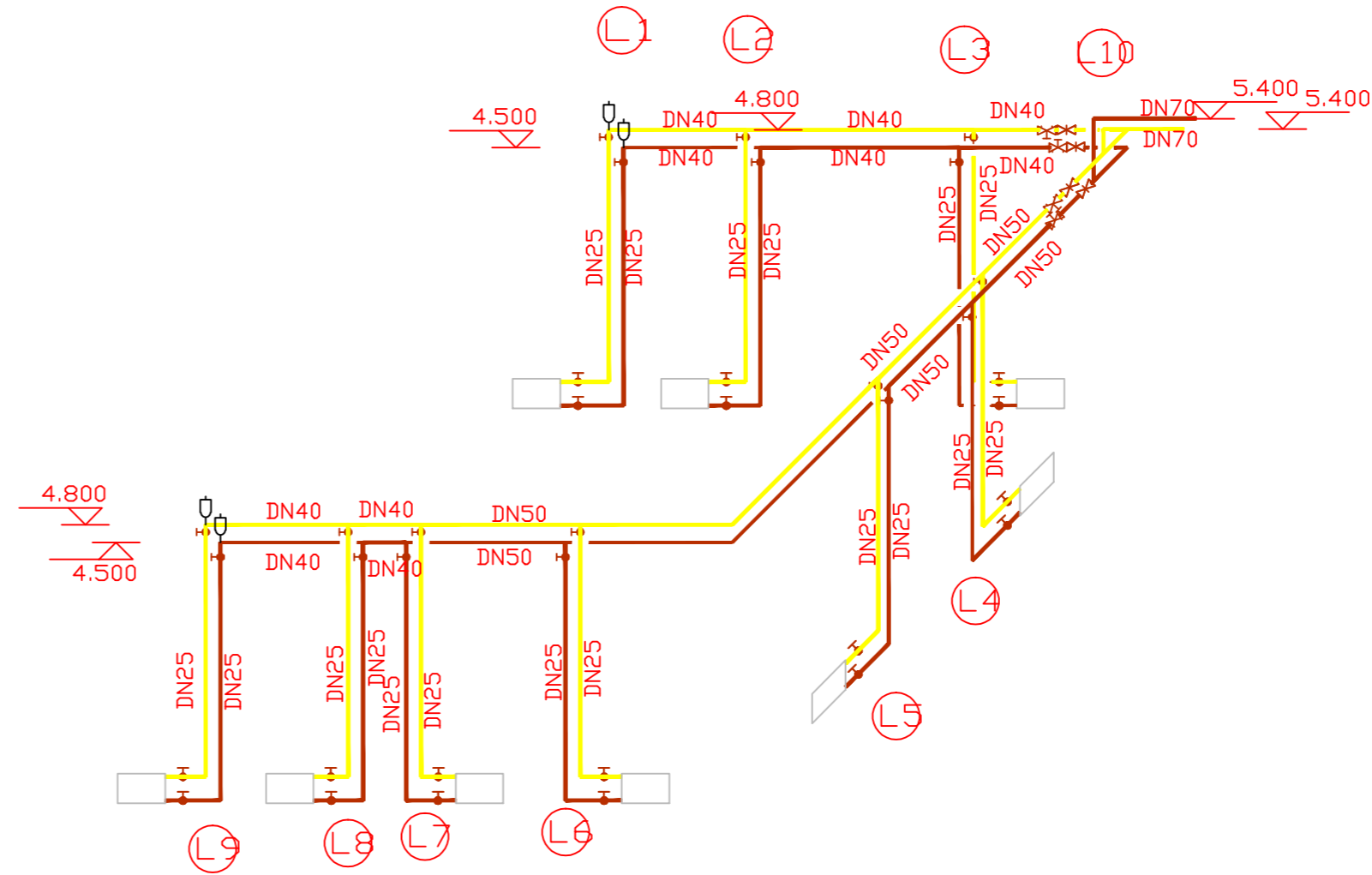
平面: 樊庆国 立面: 樊庆国 剖面: 樊庆国 门窗: 樊庆国

日期: 2023.08




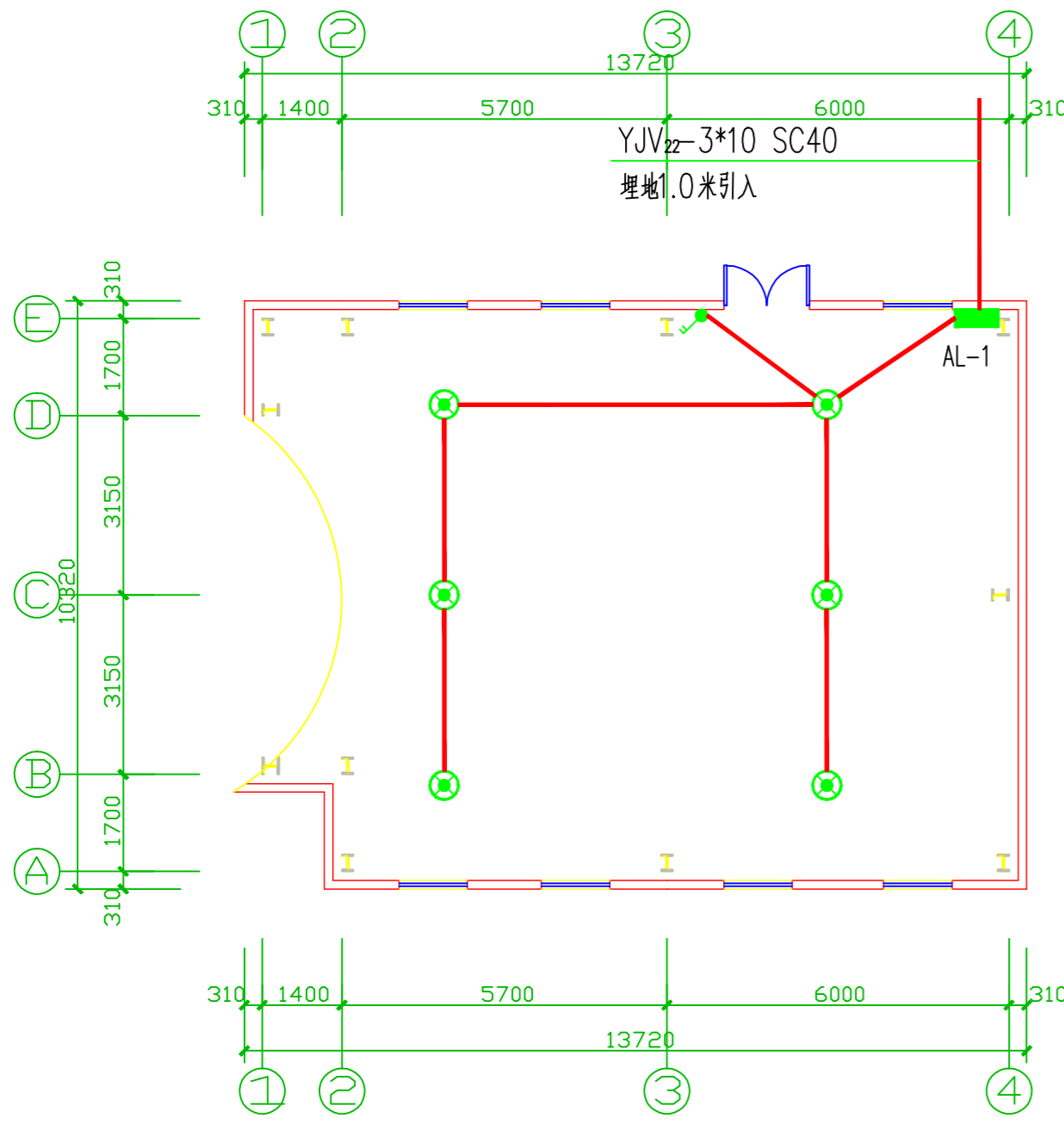
采暖平面图 1:100

- 1、光面管散热器见12N1-P100 (D89\*2000\*5)
- 2、光面管散热器安装见12N1-P118.
- 3、采暖使用焊接钢管，管径DN>40时，焊接；管径DN≤32时，丝接。
- 4、室外采暖管路用40MM厚岩棉保温，外用镀锌铁皮保护。
- 5、所有采暖系统刷防锈漆2遍，明装的再刷白色调和漆2遍。

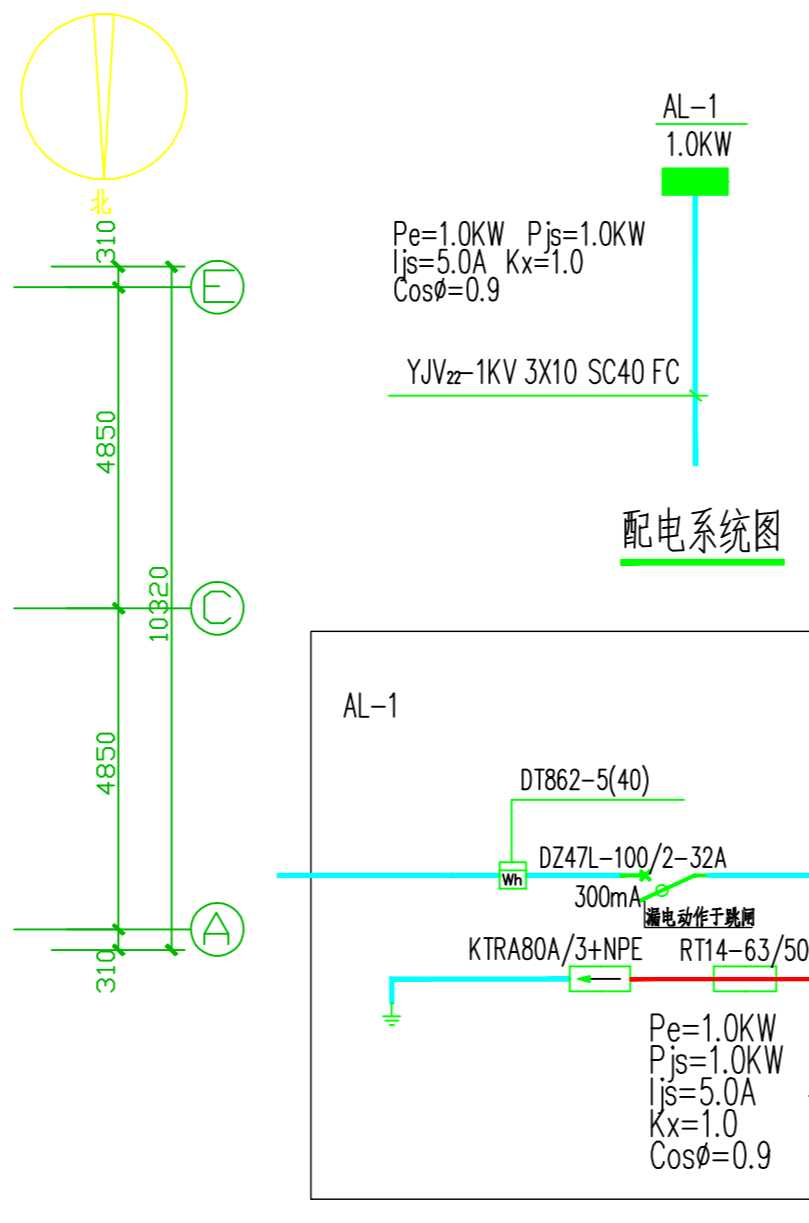


未经本单位工程专用章无效

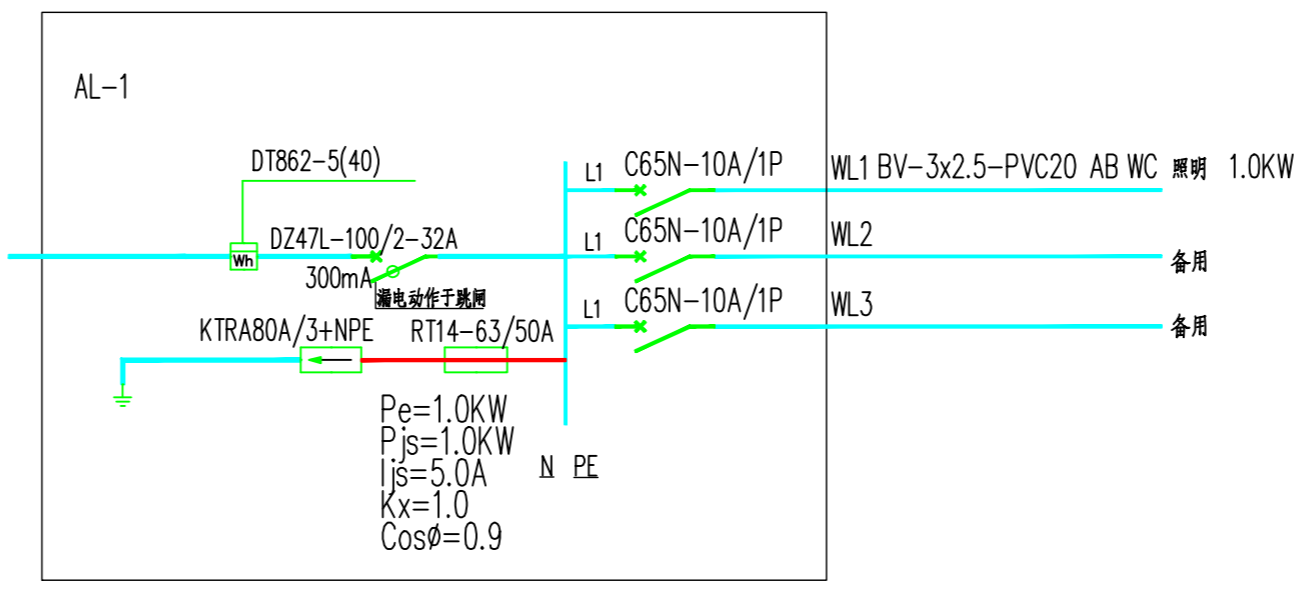
 赤峰嘉铭建筑设计有限责任公司 CHE FENG JIAMI NG ARCHITECTURAL DESIGN CO.,LTD.				证书编号	A21500412
				资质等级	丙级
建设单位	内蒙古兴安银铝冶炼有限公司		工程名称	内蒙古兴安银铝冶炼有限公司氧化铝设计项目	
设计人	樊庆国	樊庆国	设计负责人	樊庆国	樊庆国
审定	马淑琴	马淑琴	方案		
审核	张君良	张君良	设计	樊庆国	樊庆国
采暖平面图				图别	采暖
				图号	01
				日期	2023.08



照明平面图 1:100  
注：未标导线数均为三根。



配电箱系统图



配电箱接线图

### 主要材料表

序号	图例	名称	规格及型号	备注
1		防水防尘灯	1*60W LED	吊杆安装
2		单联单控翘板式开关	86系列10A	暗装底边距地1.4m
3		配电箱		距地1.6m
4		电涌保护器		
5				
箱号	盘面尺寸	盘面布置	备注	
配电箱规格型号由配电箱厂家自定				

### 设计说明

- 一、设计依据
- 本工程为内蒙古兴安银铅冶炼公司—环集烟气管泵房，建设地点：厂区内，总建筑面积：131.0m<sup>2</sup>。本工程共一层，建筑高度为6.75m。结构类型：钢
  - 相关专业提供的设计资料；
  - 各市政主管部门的审批意见；
  - 建设单位提供的设计任务书及设计要求；
  - 中华人民共和国现行主要标注及法规：
    - 《民用建筑电气设计标准》GB 51348-2019
    - 《建筑设计防火规范》GB50016-2014(2018版)
    - 《建筑照明设计标准》GB 50034-2013
    - 《建筑物防雷设计规范》GB 50057-2010
    - 《低压配电设计规范》GB 50054-2011
- 其它有关国家及地方的现行规程、规范及标准。
- 二、设计范围
- 本工程设计包括以下电气系统：
    - 220V 配电系统；
- 三、220V 配电系统
- 负荷分类：三级负荷，容量为1.0KW
  - 供电电源：就近由户外箱变引一路220V单相低压常用电源。
  - 供电方式：本工程采用放射式及树干式相结合的供电方式。
  - 照明配电：照明由独立的支路供电；
  - 建筑内照明的地面最低水平照度应符合：对于疏散走道，不应低于5.0lx。
- 四、设备安装
- 箱体在墙内暗装，除平面图标注外，箱体高度600mm以下，底边距地1.6m。本工程配电箱均参照系统图定做，随土建施工中预埋。且所有配电箱均安门上锁。
  - 灯具、开关安装高度详见材料表。

- 五、电缆、导线的选型及敷设：
- 电缆选用YJV22-1KV型电力电缆，导线选用BV-500V型铜芯聚氯乙烯绝缘导线。
  - 照明线路穿JDG管沿墙内暗设沿棚底跨檩条明敷。照明支线穿穿线管径为：2-4根穿PVC20，5-6根穿PVC25。
- 六、其它
- 凡与施工有关而未说明之处，参见国家、地方标准图集施工，或与设计单位协商解决。
  - 本工程所选设备、材料必须具有国家级检测中心的检测合格证书（3C认证）；必须满足与产品相关的国家标准；供电产品、消防产品应具有入网许可证。
  - 应急疏散指示标志应符合现行国家标准《消防安全标志》GB13495的有关规定。
  - 为设计方便，所选设备型号仅供参考，招标所确定设备规格、性能等技术指标，不应低于设计图纸的要求。
  - 所有设备确定厂家后需建设、施工、监理、设计四方技术交底。
  - 灯具的选用除有特殊要求外均应满足节能标准。
  - 为达到供电要求，供电需进行无功功率补偿，补偿方式以低压静电电容器在变电所低压侧集中自动补偿为主，补偿总容量为56KVar，补偿后变压器低压侧功率因数达到0.9以上。荧光灯、气体放电灯就地补偿，补偿后的功率因数为0.9以上。

未盖本单位工程专用章无效

赤峰嘉铭建筑设计有限责任公司 CHIFENG JIAMING ARCHITECTURAL DESIGN CO., LTD.		证书编号	A215004102
		资质等级	丙级
建设单位	内蒙古兴安银铅冶炼公司	工程名称	内蒙古兴安银铅冶炼有限公司环集烟气管泵房设计项目
设计号		设计说明	主要材料表
建筑师	樊庆国 樊庆国	设计负责人	樊庆国 樊庆国
审定	马淑琴 马淑琴	方案	
审核	王志宏 王志宏	设计	白明
		图别	电施
		图号	1-1
		日期	2023.09